



성능인증



우수조달



운전효율과 진단으로 계획정비와 전력절감을 !



SCADA 감시제어
Supervisory Control and Data Acq.

PQMA 전력품질
Power Quality & Fault Reord

MCSA 모터진단
Motor Diagnosis /w Current Signature

EESS 최적제어
Efficiency Energy Saving Solution



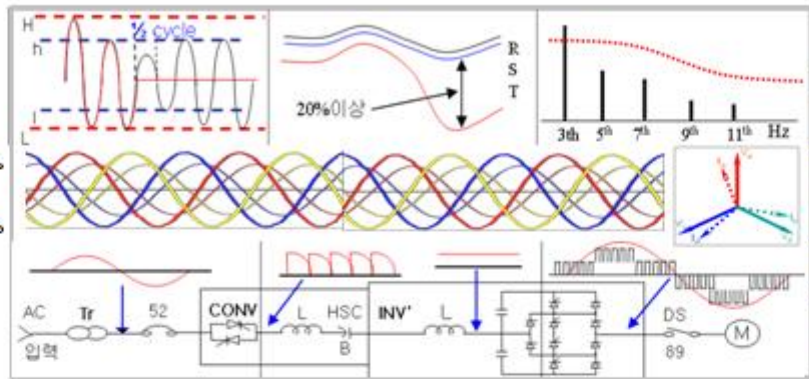
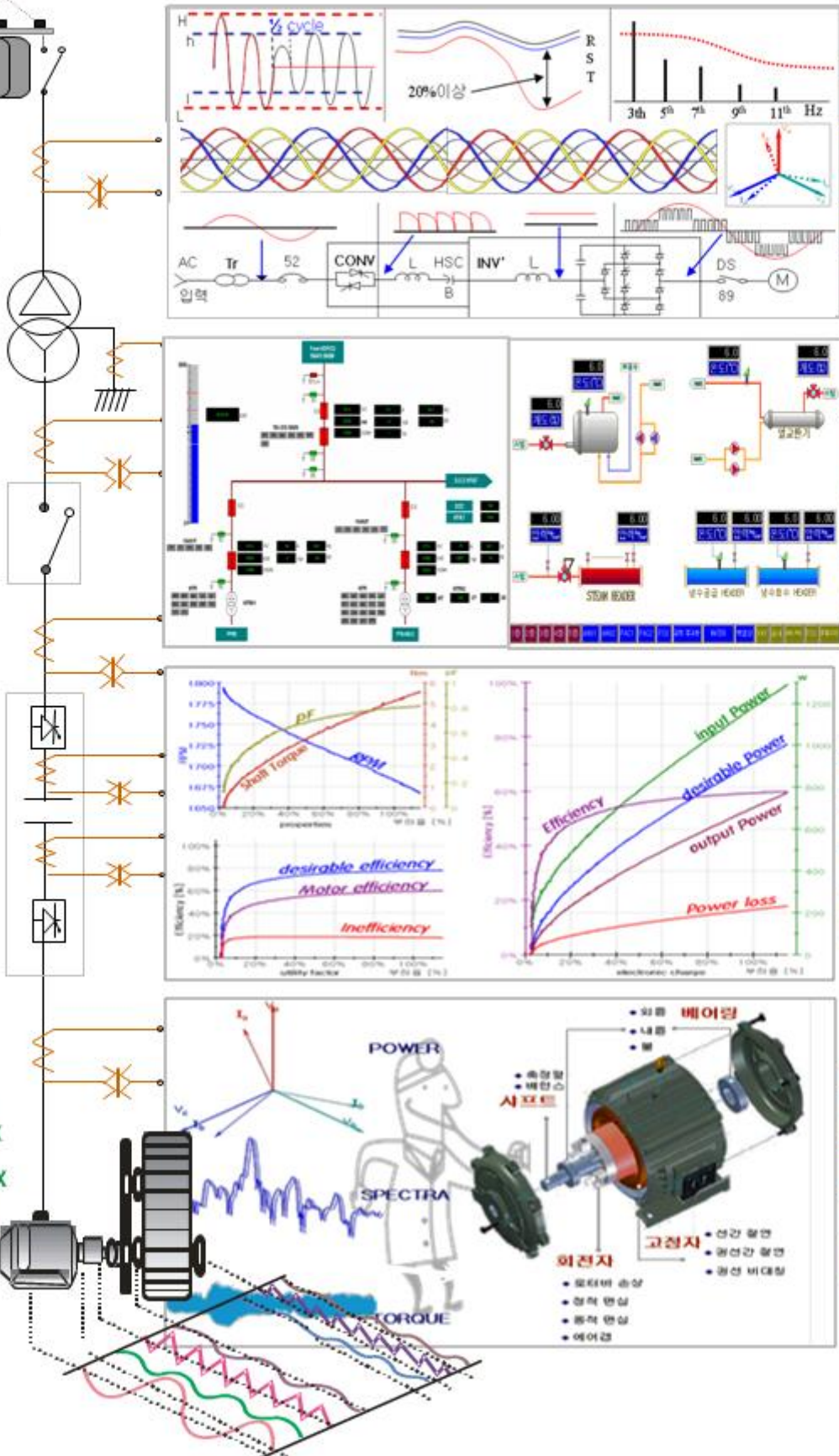
통합솔루션

based on Electrical Signature Analysis

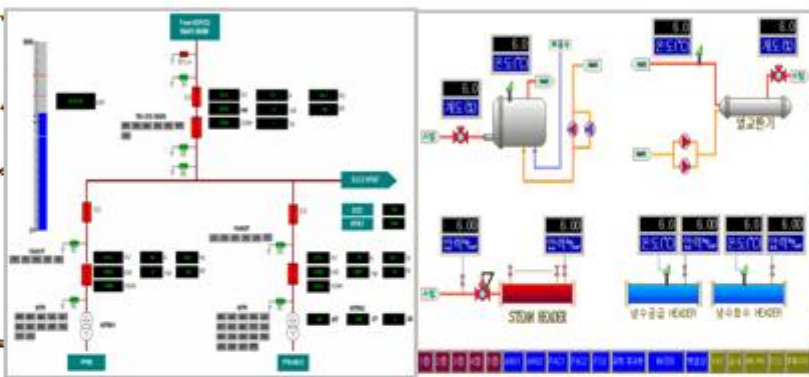


SCAFA includes distributed Control and Fault Analysis

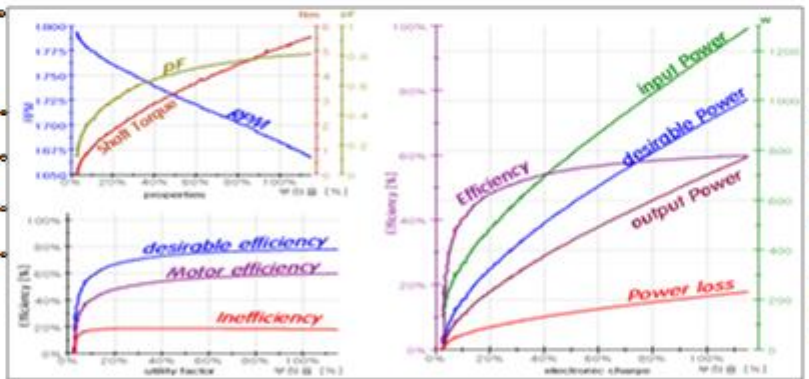
- 5x
- 1x
- 5x
- 2x
- 25x
- 3x
- 3.5x



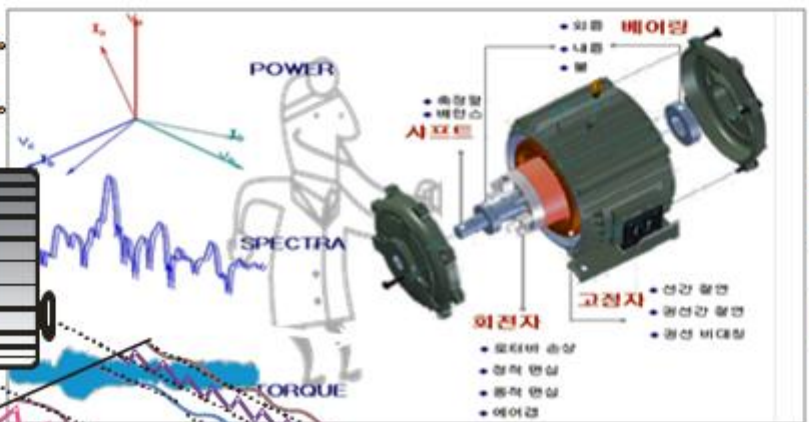
POWER QUALITY ANALYSIS
전력품질



SUPERVISORY CONTROL
감시제어



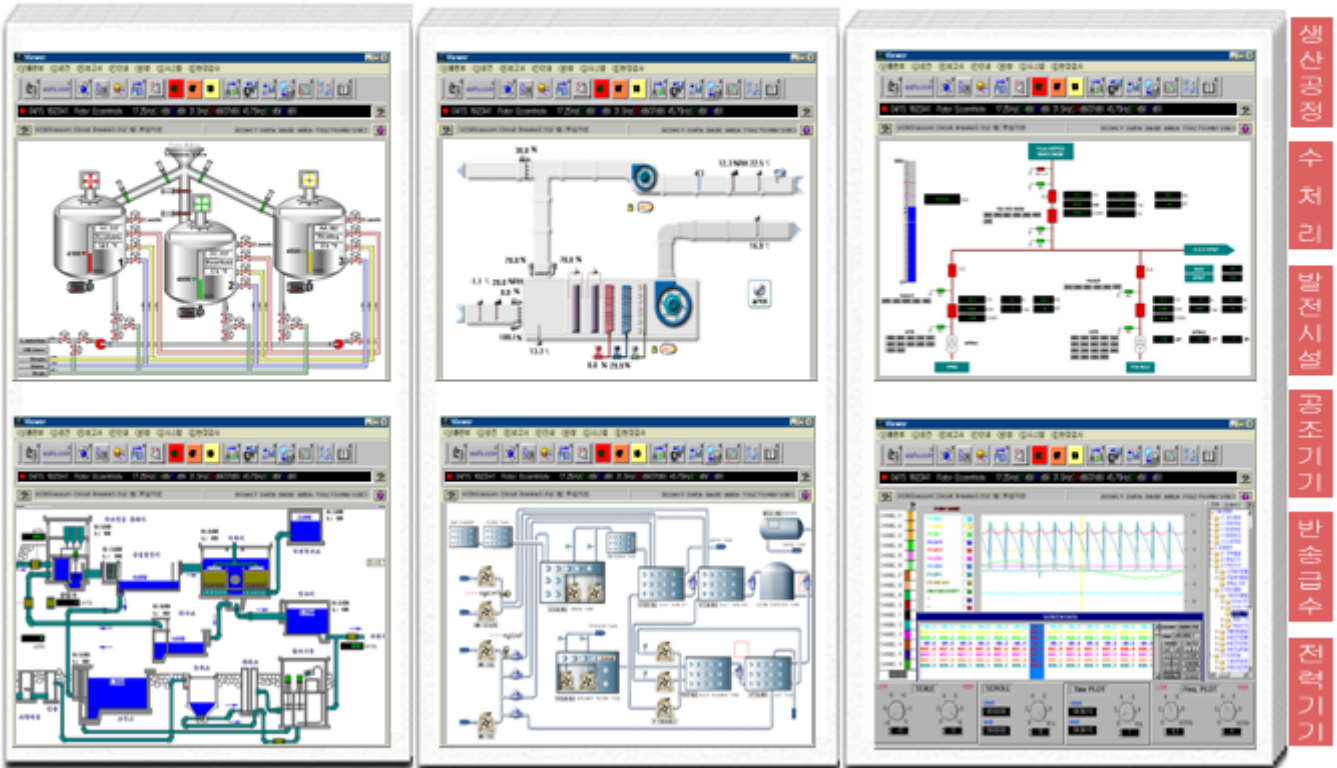
ENERGY EFFICIENCY
최적제어



FACILITY LIFE SPAN
계획정비

적용분야

산업설비 빌딩설비 전력설비



생산공정
수처리
발전시설
공조기기
반송급수
전력기기

제품기능

센서 없이 회전속도 N, 토크 T 그리고 수명 판정모델링 특어기술

Automation Features

Real-time Database Engine

Openness /w shared variable

- System : OPC drivers, SV Engine
- Device : DCS, PLC, DDC, Field i/o, ...
- Protocol : Modbus, BACnet, Fieldbus, ...

Alarm Annunciate

- Mechanism : ISA-S18.1 Marine spec.
- Media : Modal, SMS, eMail, Voice

Trend Plotting

- Oscilloscope Chart
- Historical Graph

System Maintenance

- Static/Running Chart
- Failover : Warm & Cold Reset

에너지절감 솔루션

정확한 회전속도와 운전토크에 의해 전력 에너지 절감을 극대화하는 최적제어

설비상태를 사전에 파악하여 계획정비를 가능하게 하여 생산기회손실 최소화

최적제어

- 운전정보 : 회전속도, 운전토크, 전력효율
- 설비제어 : 최적속도, 최적토크

계획정비

- 징후분석, 열화등급, 잔존수명

전력품질

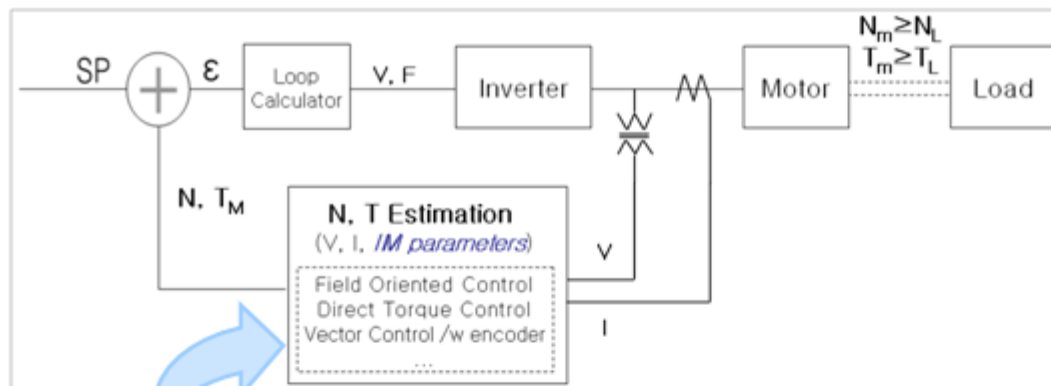
- 품질분석 : 전력품질, 고조파, 플리커
- 계통기록 : 계통분석, 사고기록

설계기준

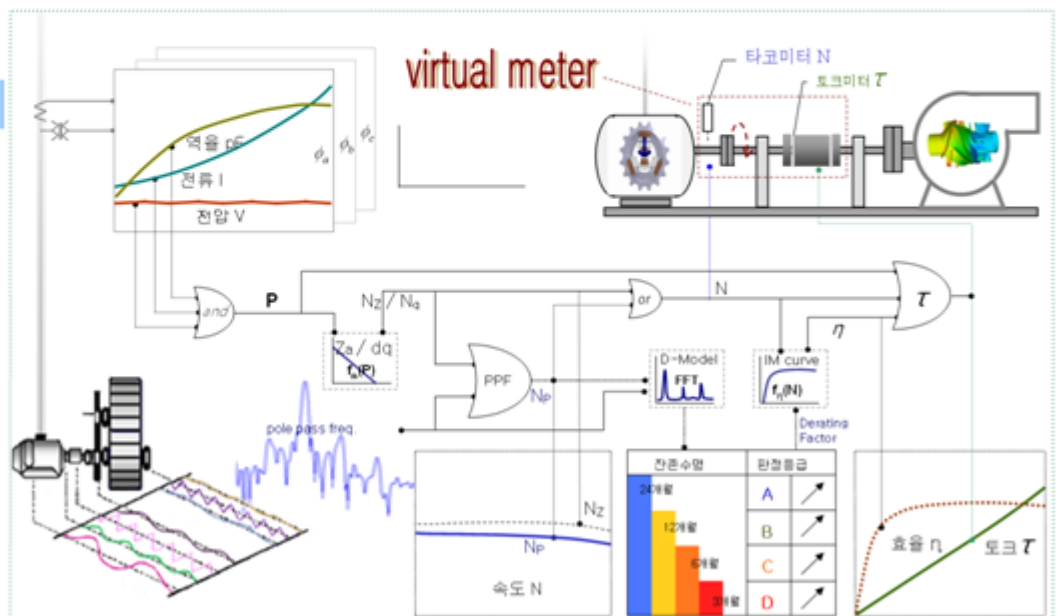
법령고시		건축물 에너지절약 설계기준	
적용 설비	공조풍량	가변익속류제어, 흡입베인제어	가변속제어
	반송순환	대수제어	가변속제어
	반송급수		가변속제어
	환기풍량	대수제어, 가변익제어, 자동 OnOff 제어	가변속제어
제어구성	분산제어, 개방통신, 집중제어		
제어효과	설비운전 자동화		전력절감

최적제어

Affinity Law



N, T 계측
 $\varepsilon(N_m, T_m) \approx 0$



품질인증

중소기업청/조달청



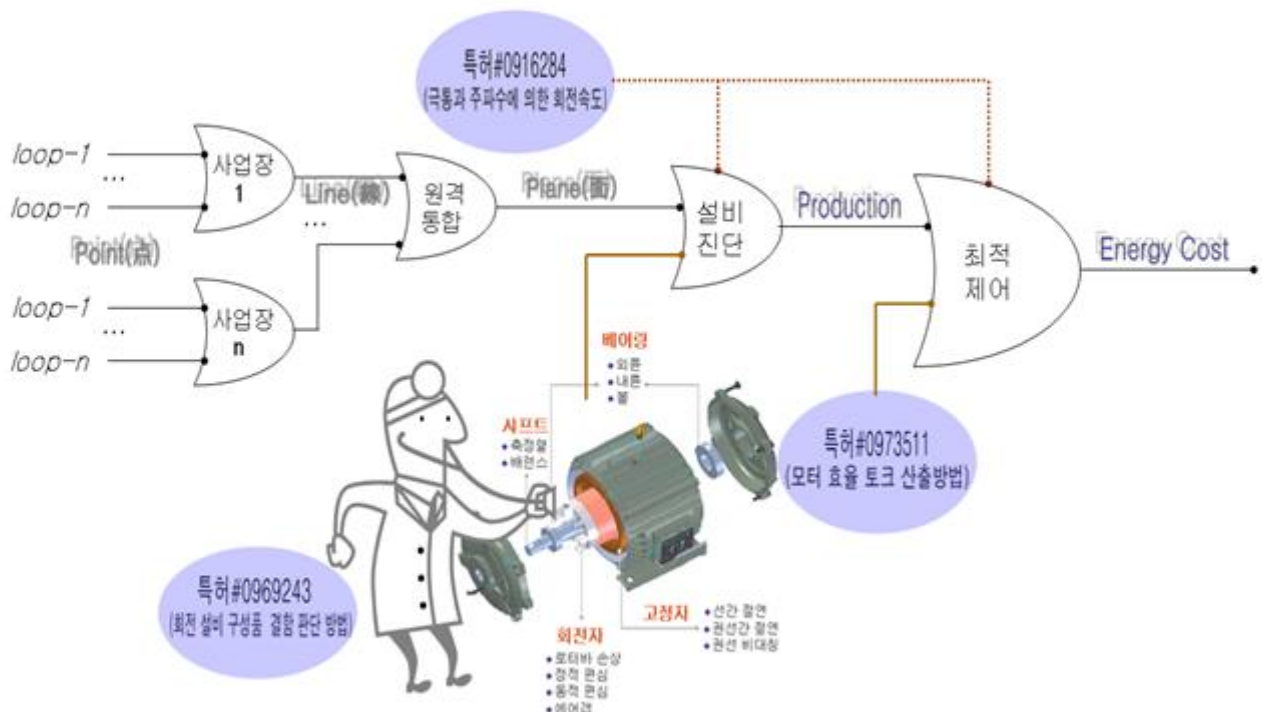
성능인증 제 15-649호



조달우수 제 2012045호

기술인증

적용특허



국가계약

우선구매 및 수의계약

국가계약법시행령 제26조 제1항 제3호

“**수의계약**에 의할 수 있는 경우는 다음 각 호와 같다 ”

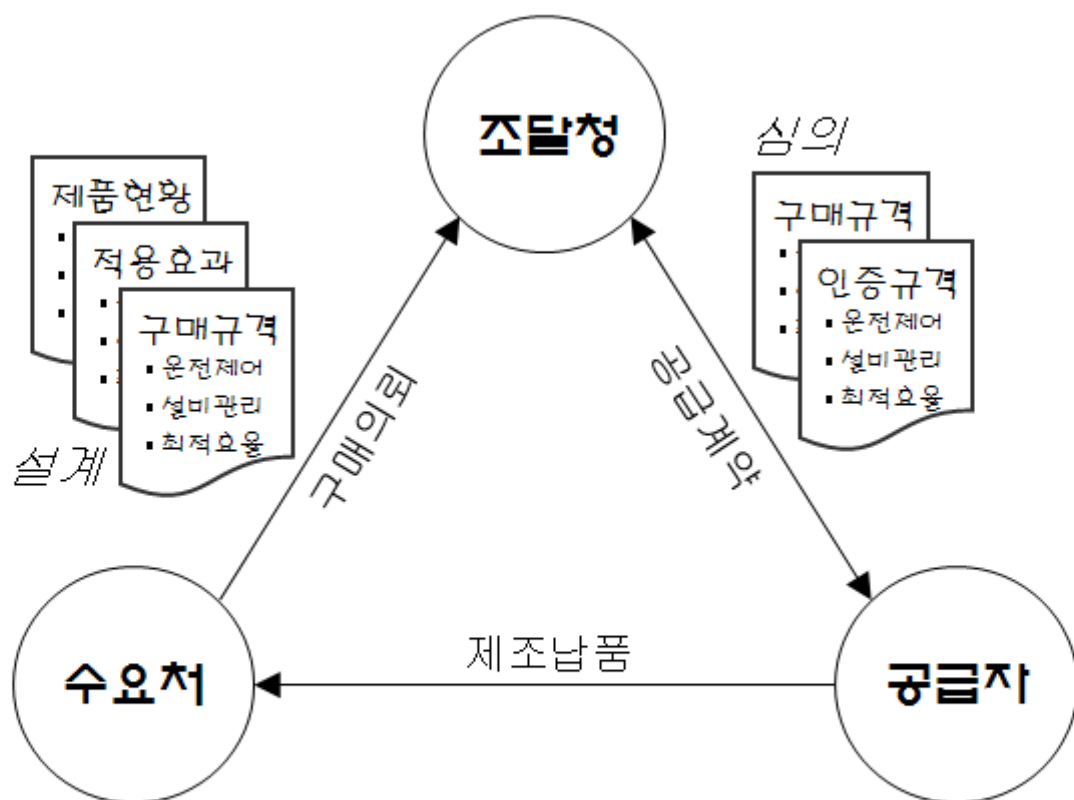
- 성능인증을 받은 제품
- 우수조달물품으로 지정·고시된 제품
- ...

중소기업제품 구매촉진 및 판로지원에 관한 법률 제14조

우선구매 대상 기술개발제품(성능인증)을 구매하기로 계약한 공공기관의 구매 책임자는 고의나 중대한 과실이 입증되지 아니하면 그 제품의 구매로 생긴 손실에 대하여 책임을 지지 아니한다.

시공절차

설계 > 심의 > 계약 > 공급



우리소개

about KDC

공공인가 Official Permission

1990.05	법인설립	설립인가	경기도	제 591203호
1992.02	공장등록	설립인가	안양시	제 01011호
1993.09	연구소 설립	설립인가	정보협	제 2645호
2000.04	소프트웨어업	영업등록	숏협	제 58107호
2007.06	정보통신공사 전기공사 기계설비공사	영업등록	경기도	제 310309호
2010.07		영업등록	경기도	제 03559호
2011.05		영업등록	안양시	제 111007호

제품인증 Product Certification

1995.11	소프트대상	기술수상	정통부	제 96-41호
1997.03	IT MARK	기술인증	정보협	제 24741호
1998.06	KT MARK	기술인증	특허청	제 156302호
2010.09	성능인증 우수제품	품질인증	중기청	제 15649호
2012.07		품질인증	조달청	제2012045호

경영혁신 Management Innovation

2009.04	연구소 인증	연구개발	산기협	제 110693호
2010.03	INNO-BIZ	기술혁신	중기청	제7061989호
2011.07	벤처기업확인	연구개발	KIPO	제0104467호
2012.05	ISO-14001	품질경영	ISO	제 3696-A호
2012.05	ISO- 9001	품질경영	ISO	제 3696-B호

지적재산 Intellectual Property

1994.08	공정제어숏	숏등록	정보협	제 2953호
2006.12	공정제어숏	숏등록	정보협	제 124897호
1998.04	공정제어숏	특허등록	특허청	제 146786호
1998.07	VFD고장해석	특허등록	특허청	제 173508호
1998.10	압연코블분석	특허등록	특허청	제 191024호
2009.09	모터회전속도 모터판정모델 모터운전효율 태양광발전	특허등록	특허청	제0916284호
2010.07		특허등록	특허청	제0969243호
2010.07		특허등록	특허청	제0973511호
2010.12		특허등록	특허청	제1000734호